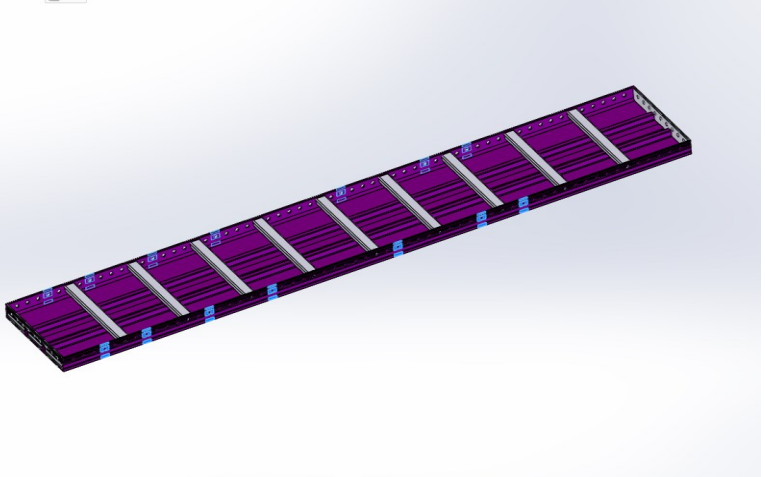
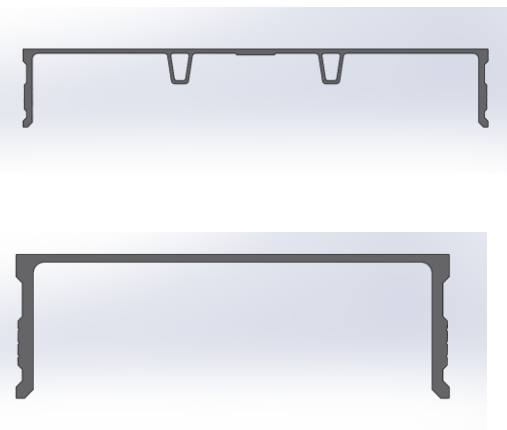
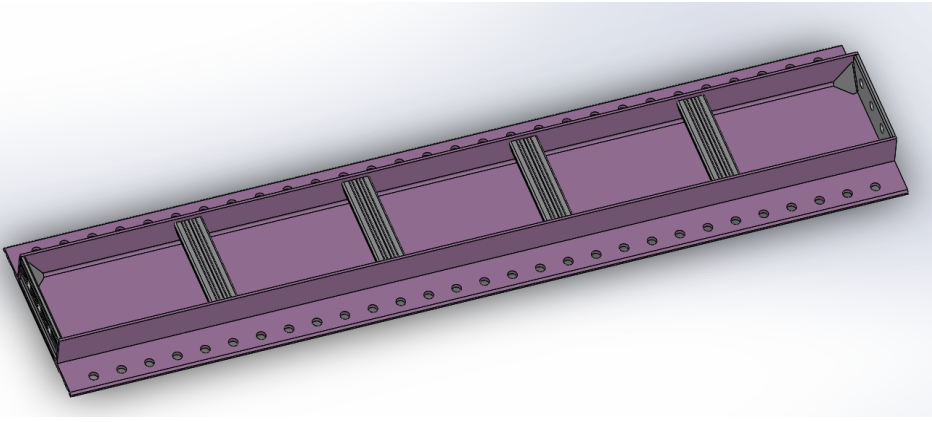

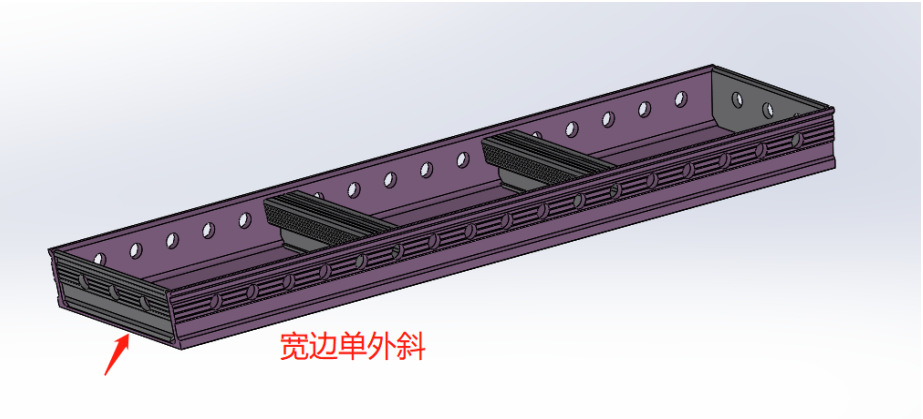
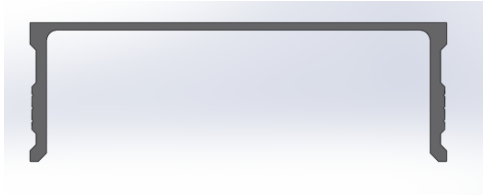
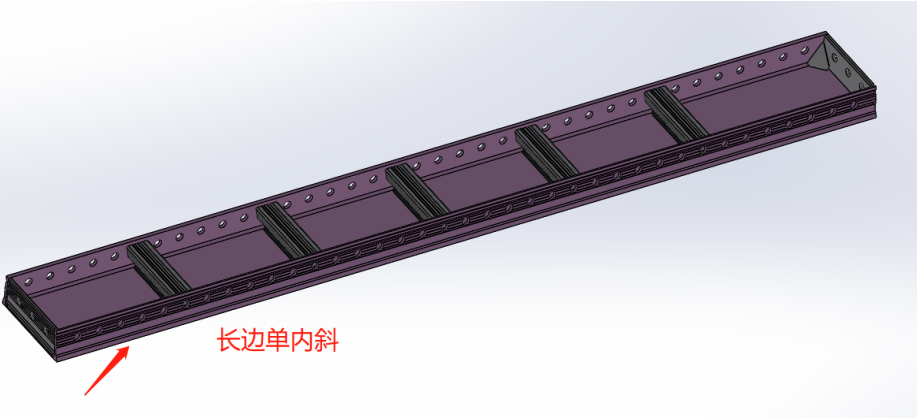
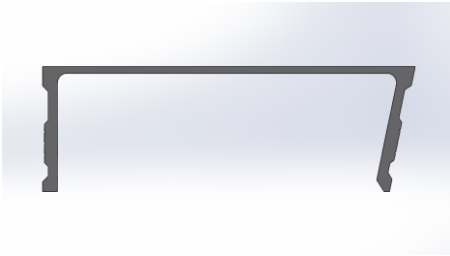


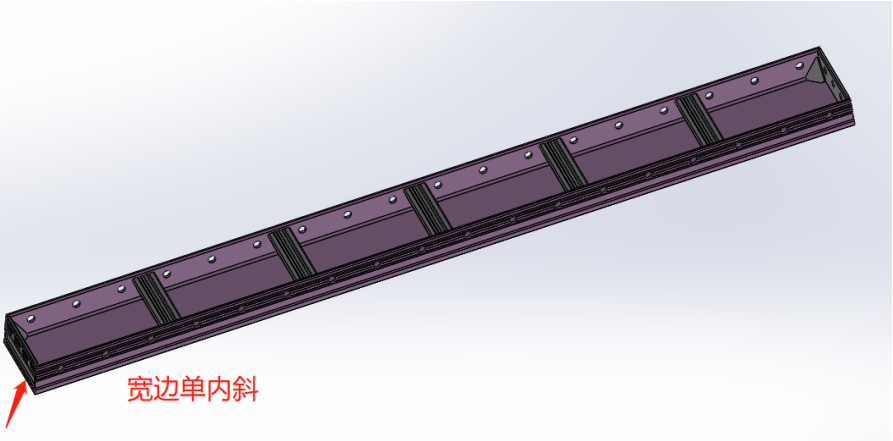

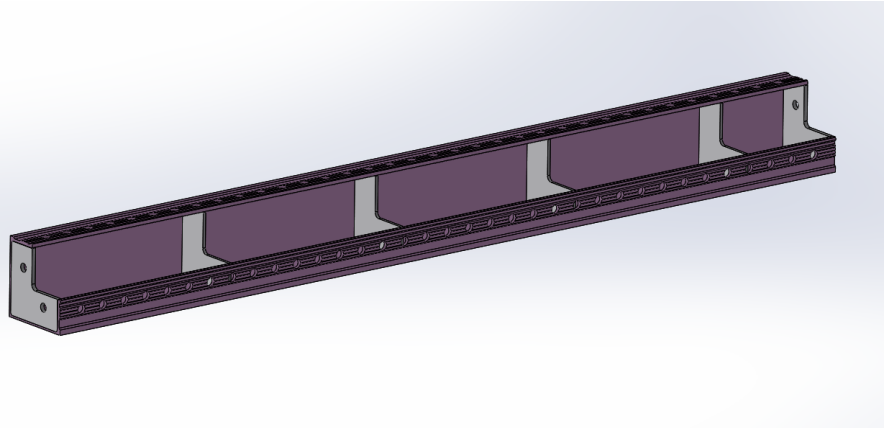
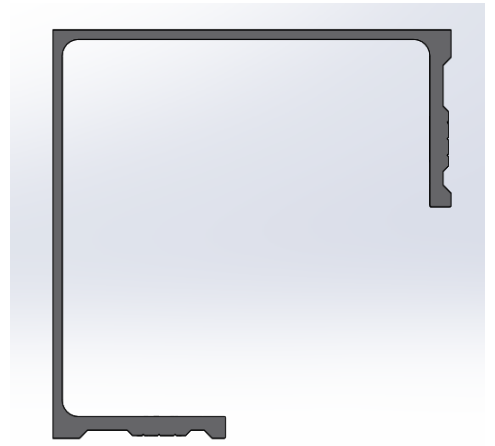
神机妙算-模板编码简图

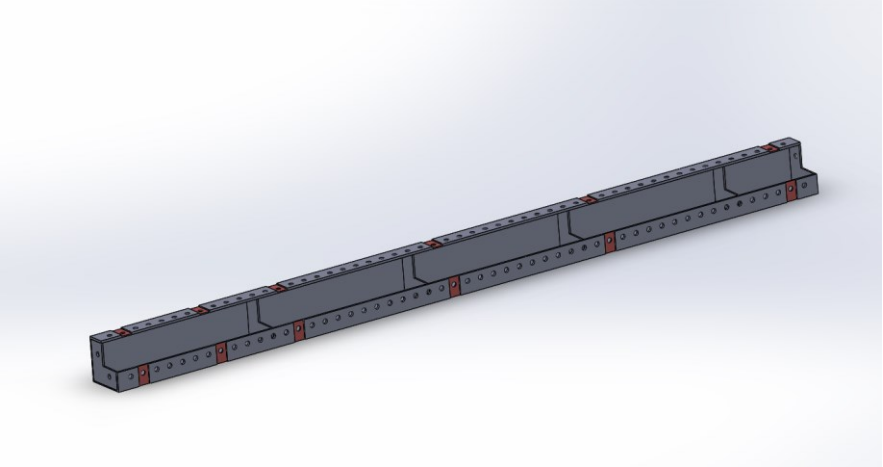
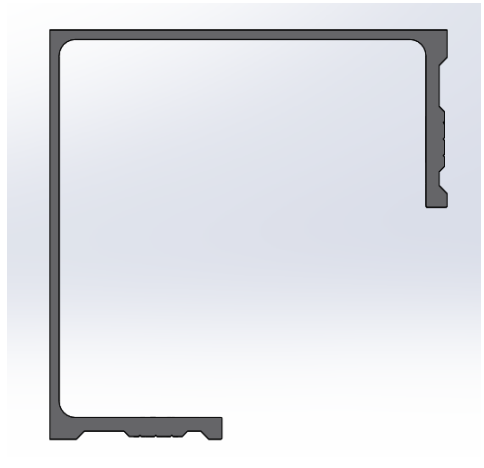
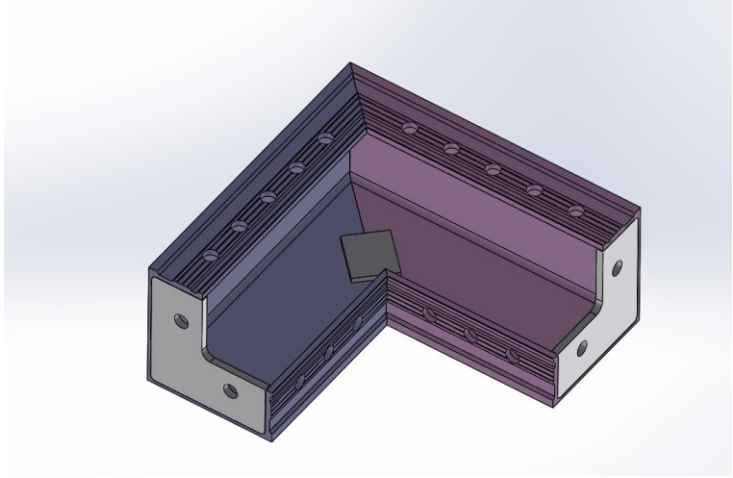
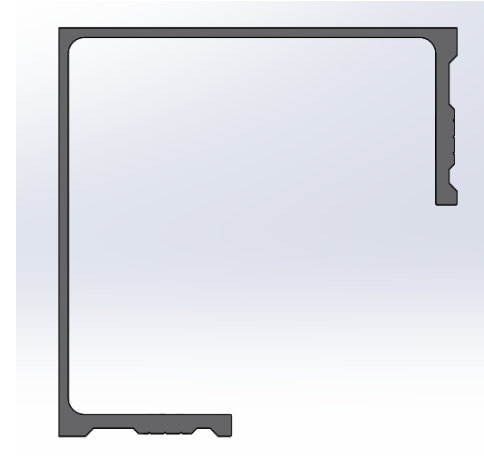
序号	模板名称	编码表示	参考图例	参考截面视图（型材）
1	常规模板	x P x		
2	开孔模板	x P x 孔		

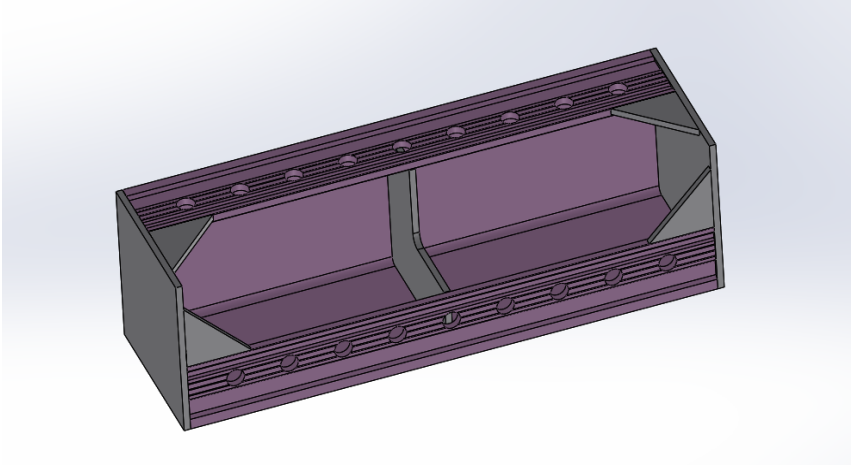
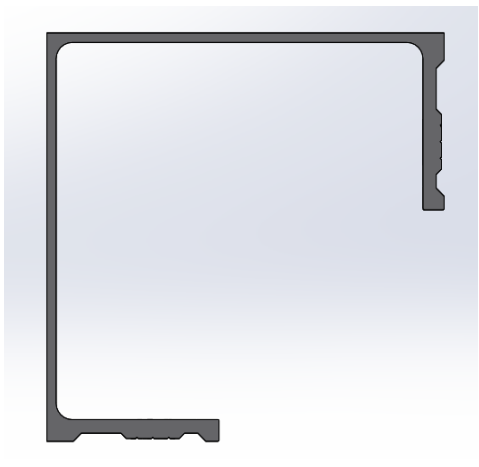
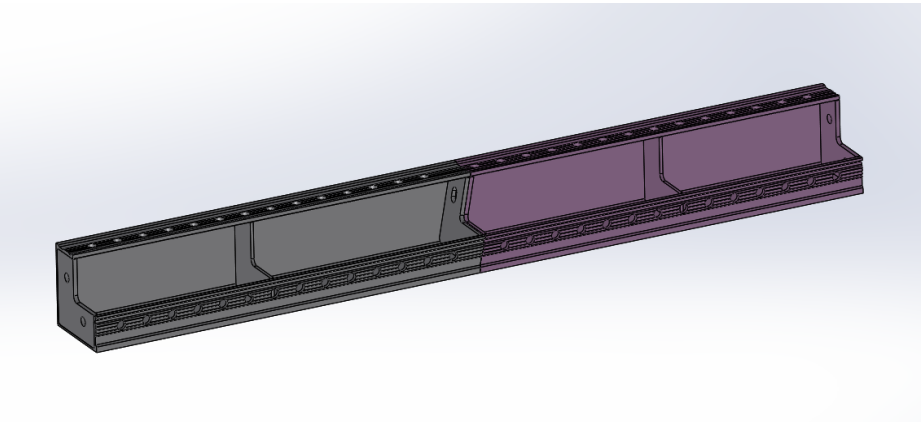
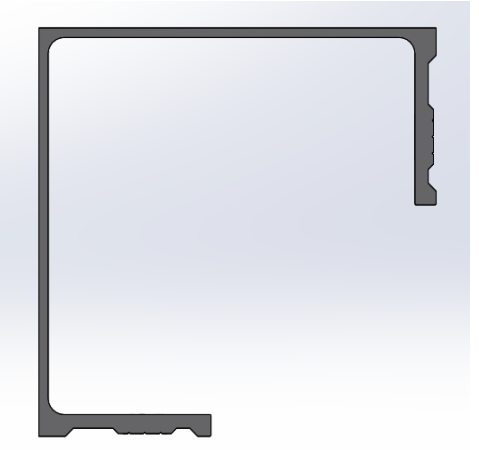
3	开槽模板	x P x 拉		
4	飞机板	x PF x 飞		

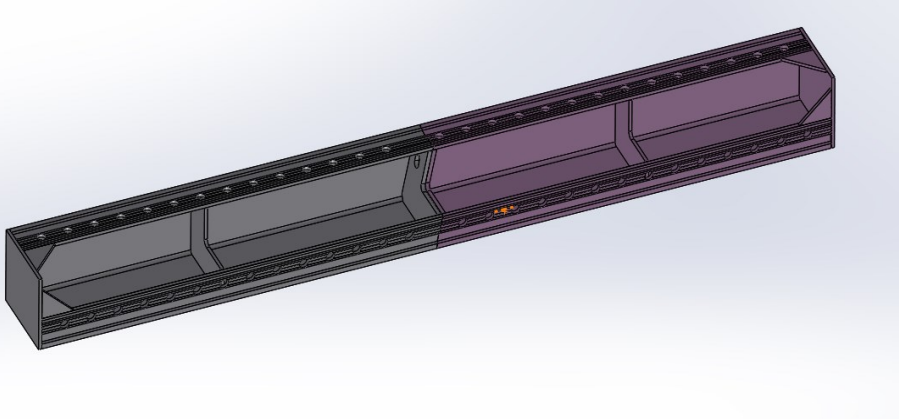
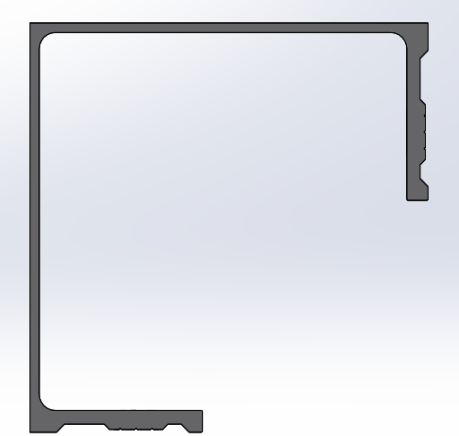
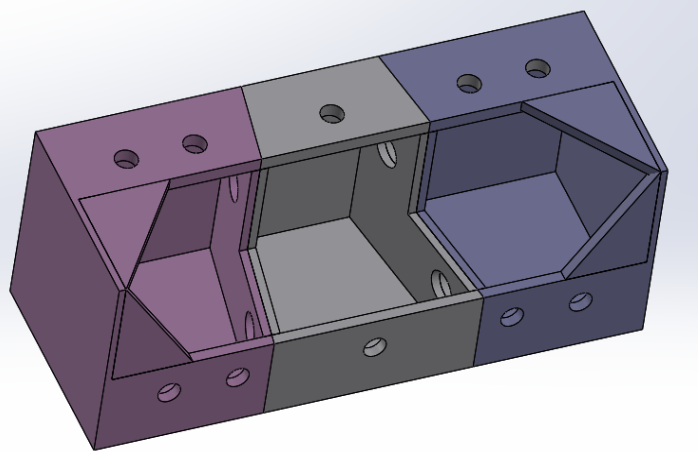
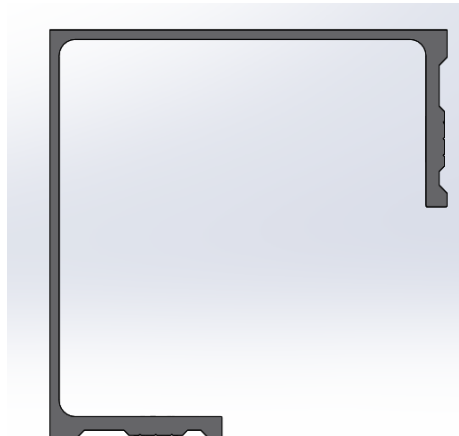
5	承接K板	x K x		
6	长边单外斜模板	x P x 外斜	 <p>长边单外斜</p>	

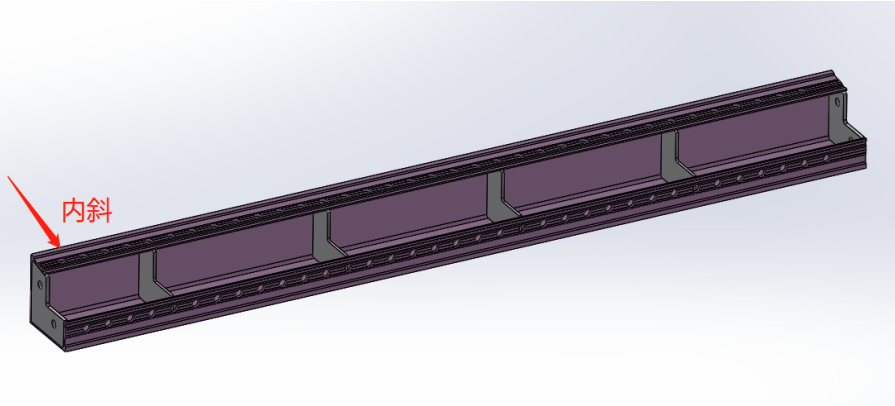
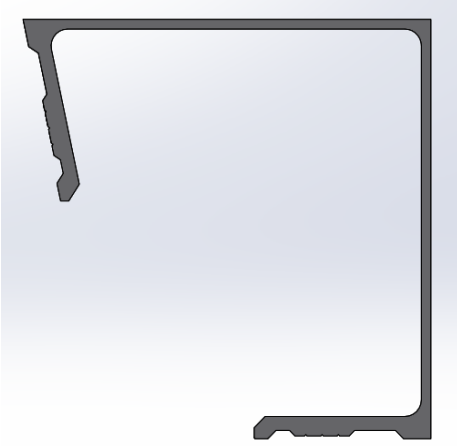
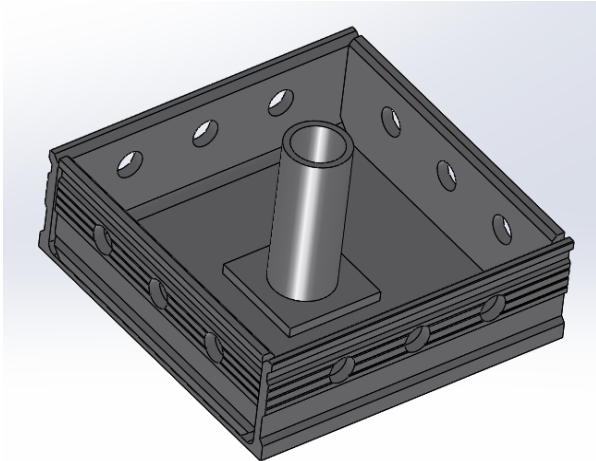
7	宽边单外斜 模板	x P x 短外斜		
8	长边单内斜 模板	x P x 内斜		

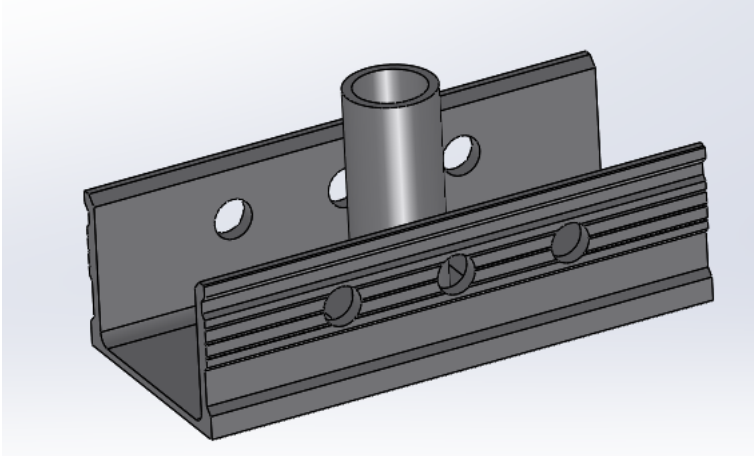
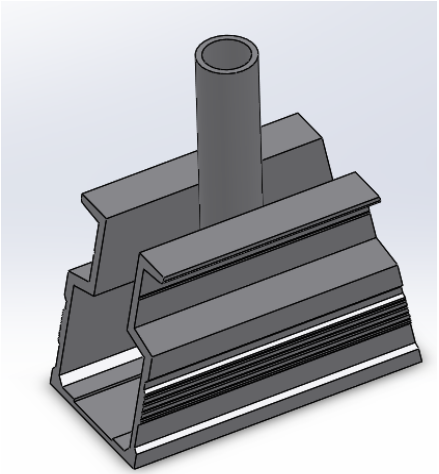
9	宽边单内斜 模板	x P x 短内斜		
10	常规阴角	x C x		

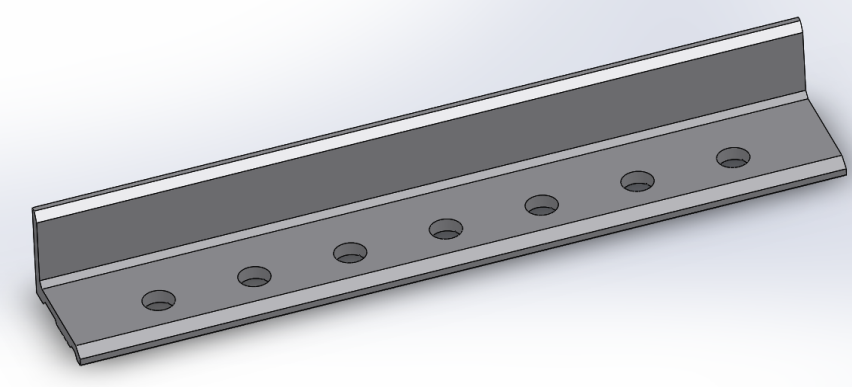
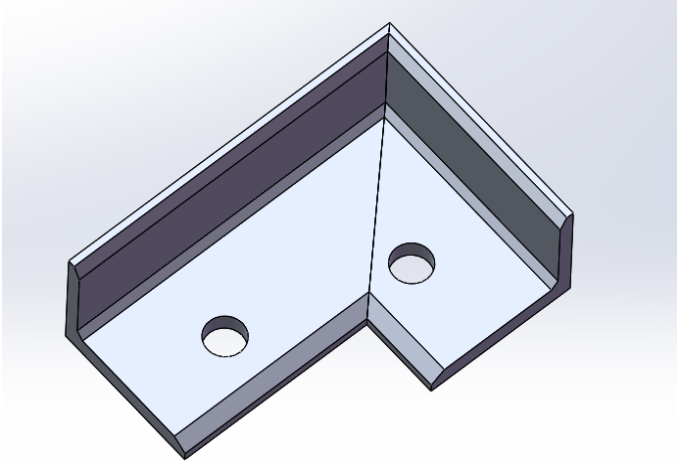
11	开槽阴角	x IC x 拉		
12	内转阴角	x CN x		

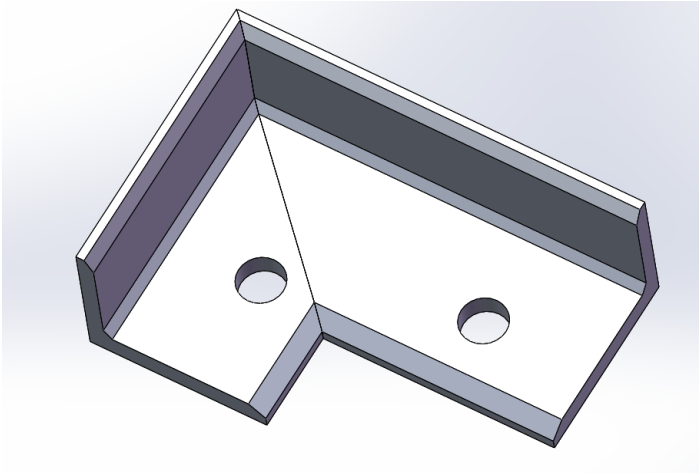
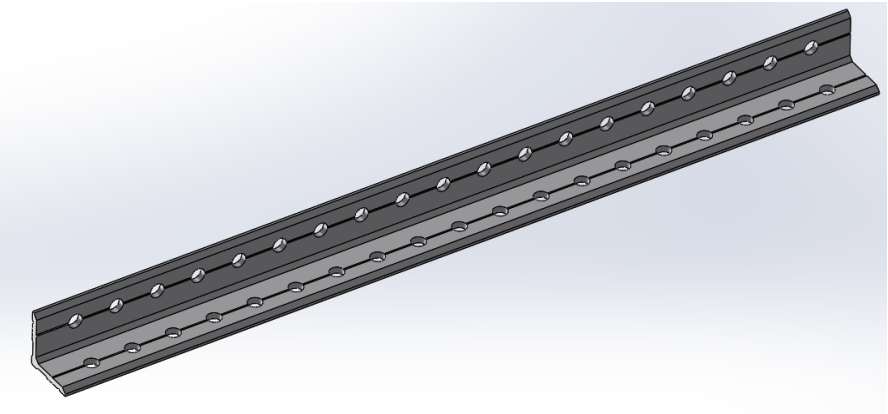
13	封顶阴角	x CF x 双封		
14	易拆阴角	x CY x		

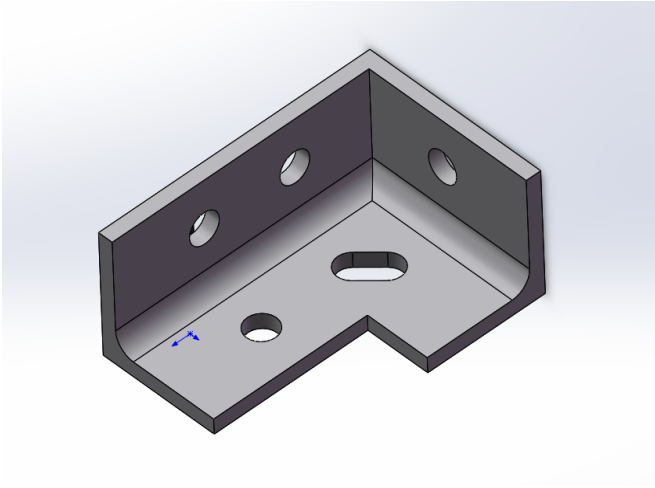
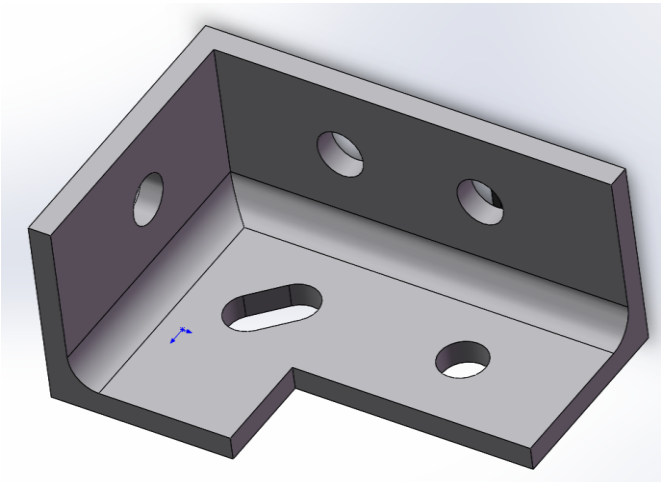
15	易拆阴角	x CY x 双封		
16	易拆阴角	x CY x 双封八字易拆		

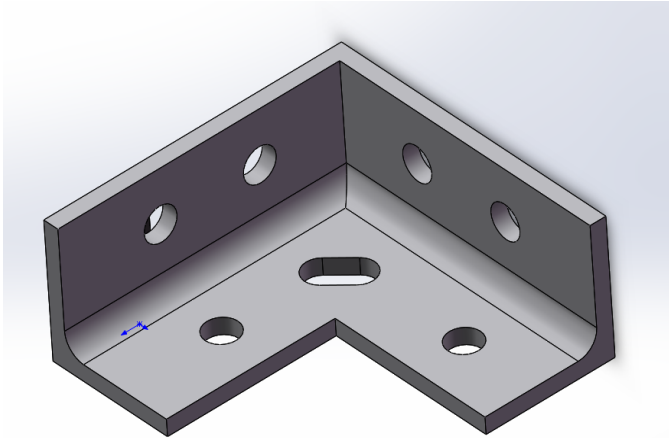
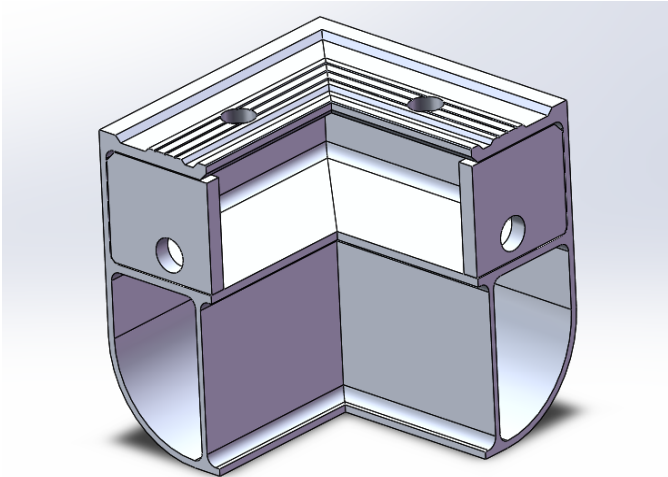
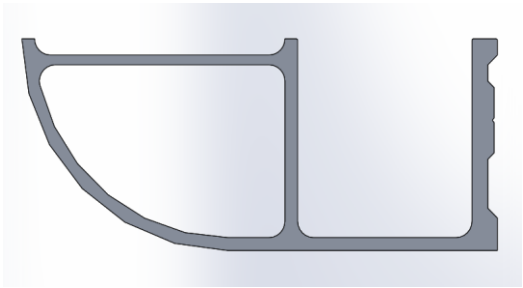
17	单斜阴角	x IC x 内斜		
18	顶托	X BP X		

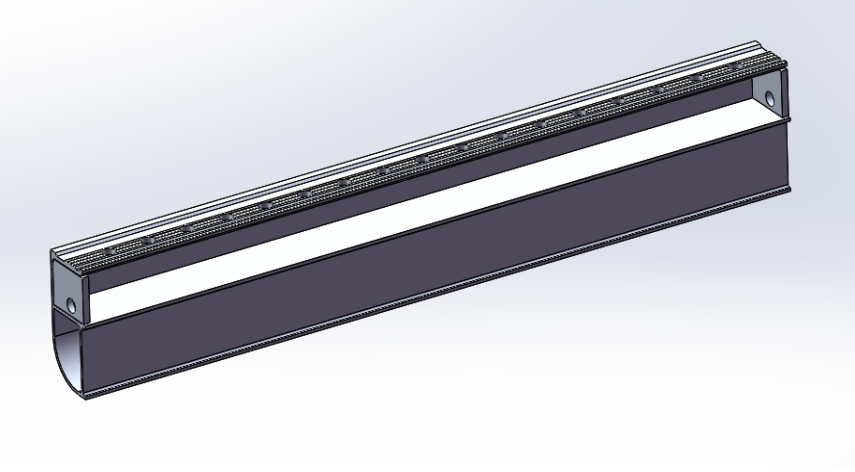
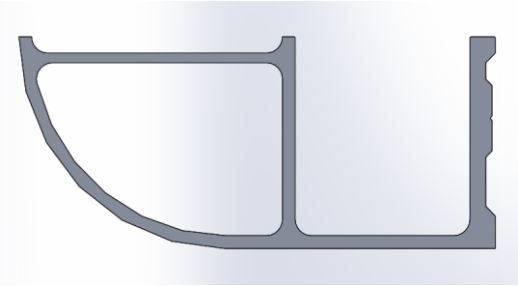
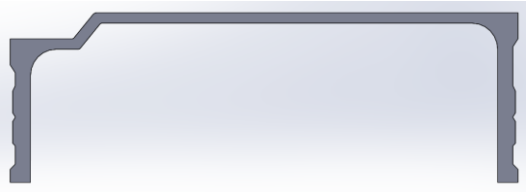
19	梁底晚拆	X BP X		
20	楼板晚拆	X DP X		

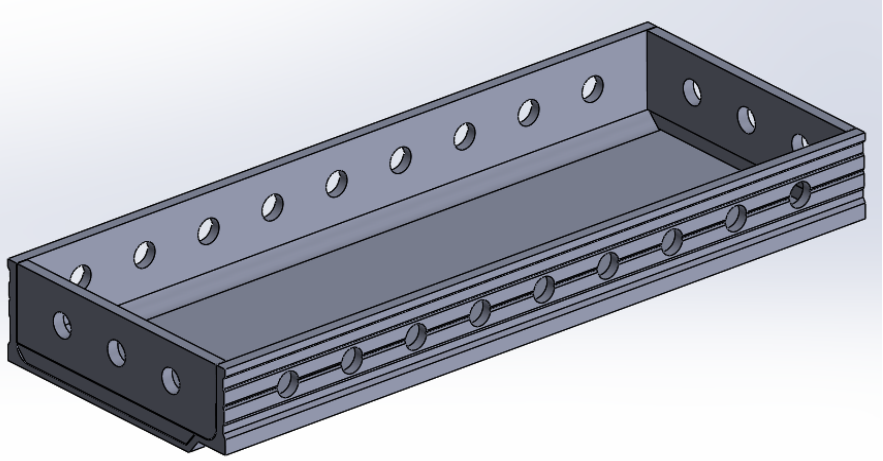
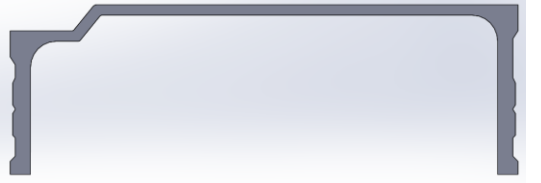
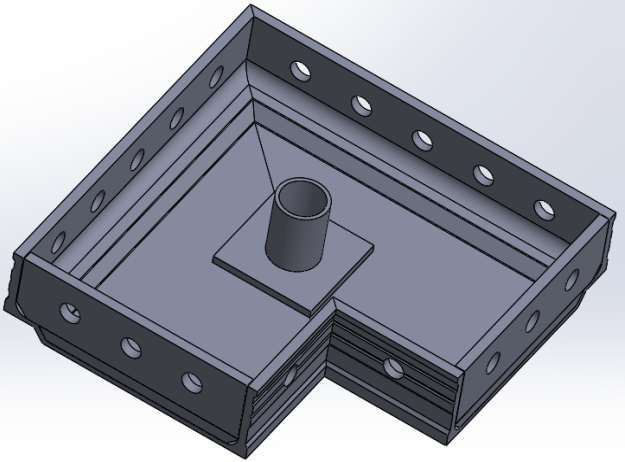
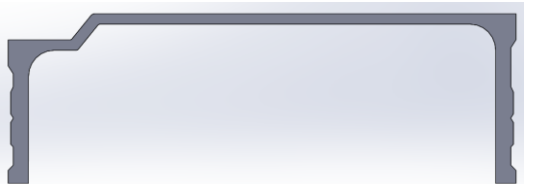
21	脚底	X R X		
22	转角脚底	1015 JD X		

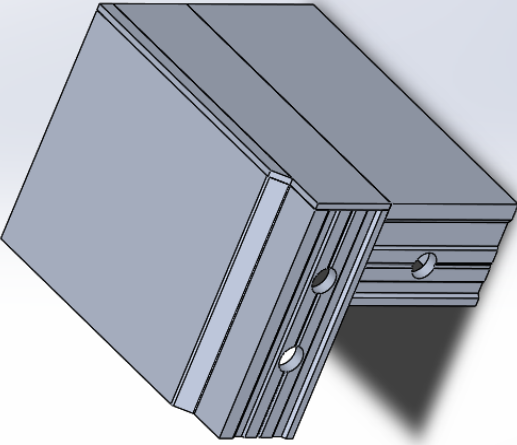
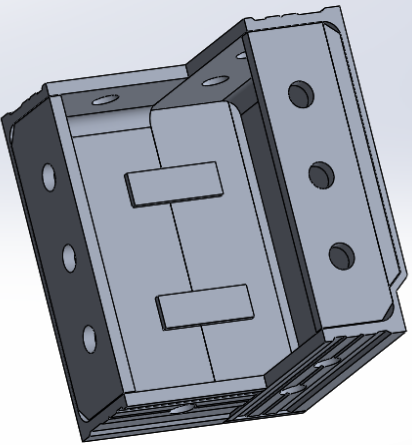
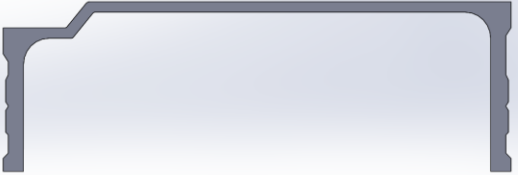
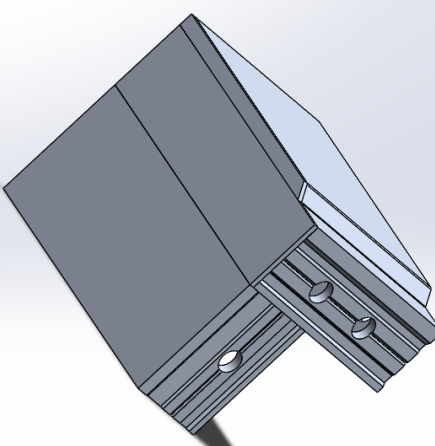
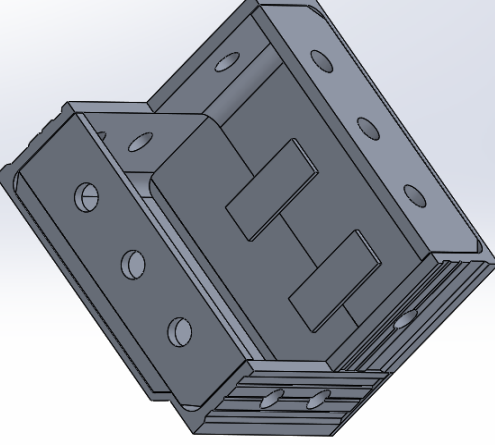
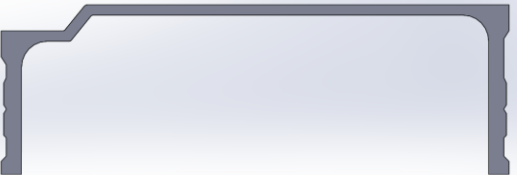
23	转角脚底	1510 D X		
24	角模	EC X		

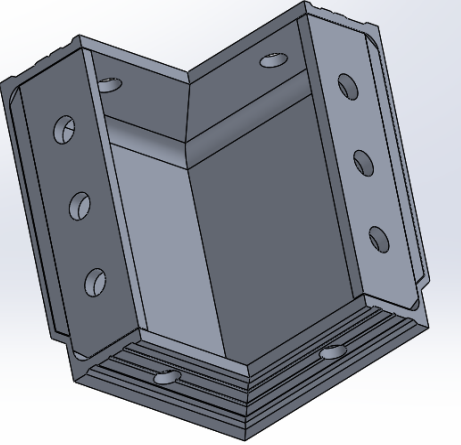
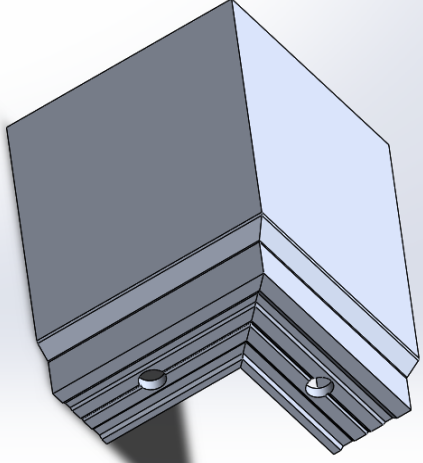
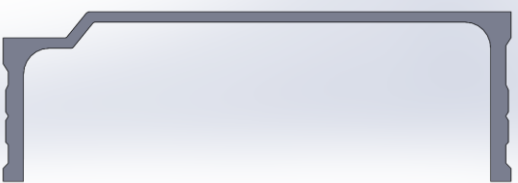
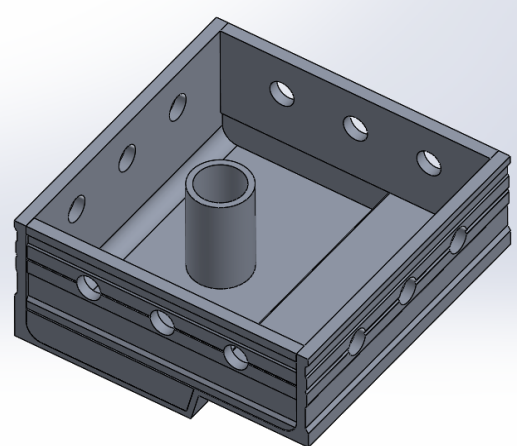
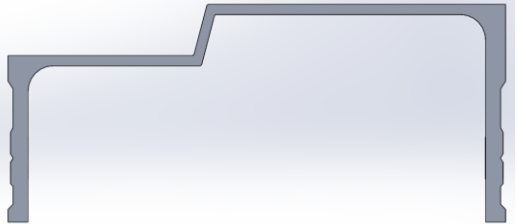
25	转角铝	JZ1510		
26	转角铝	JZ1015		

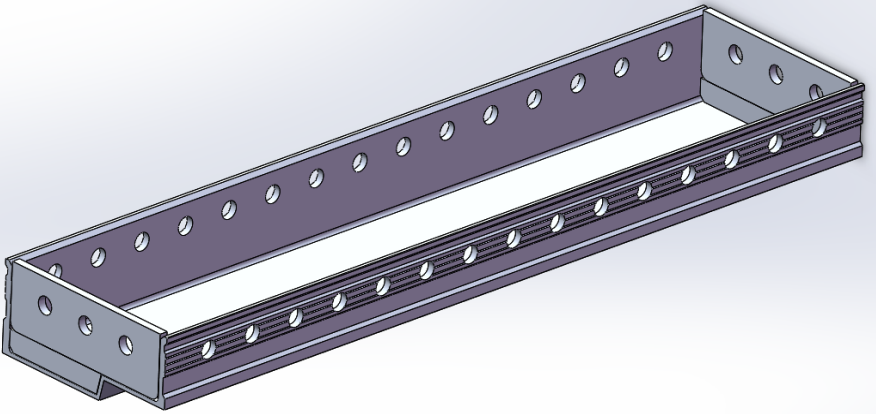
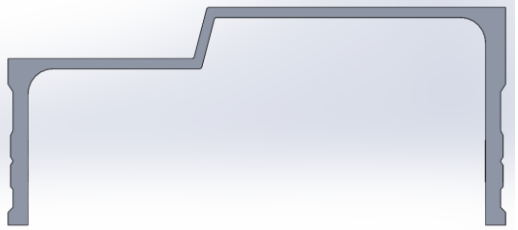
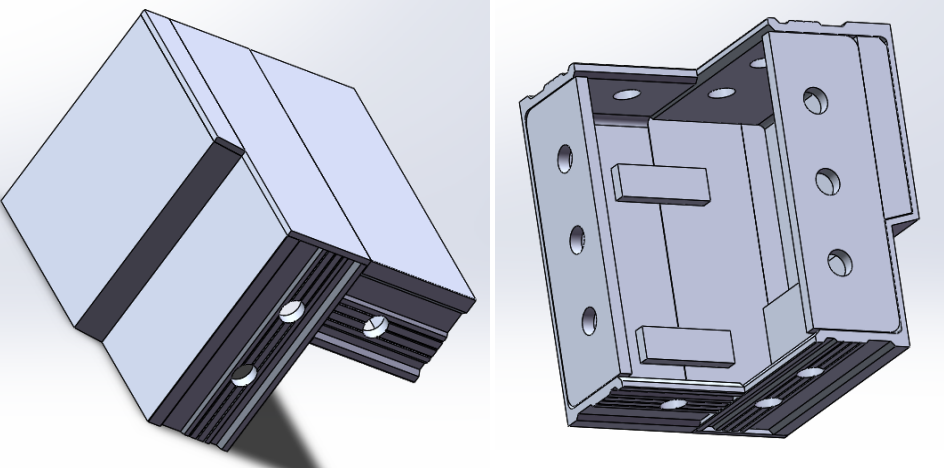

27	转角铝	JZ1515		
28	圆弧转角	1515YR150		

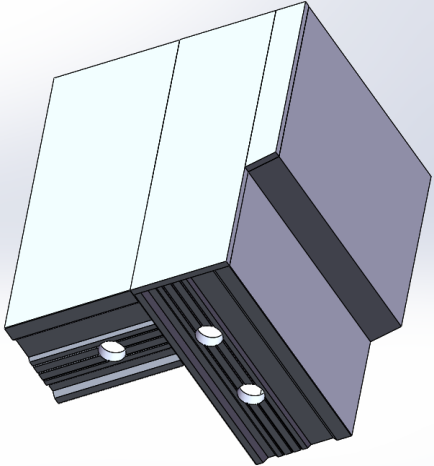
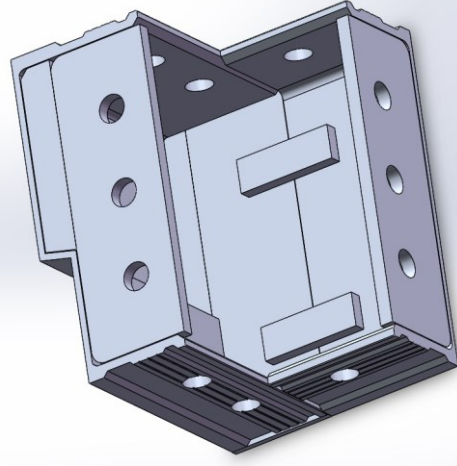
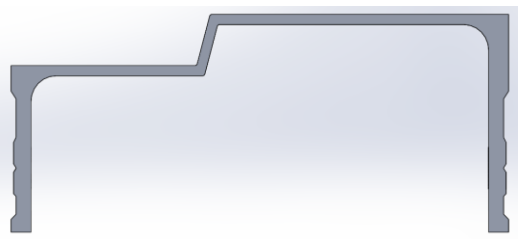
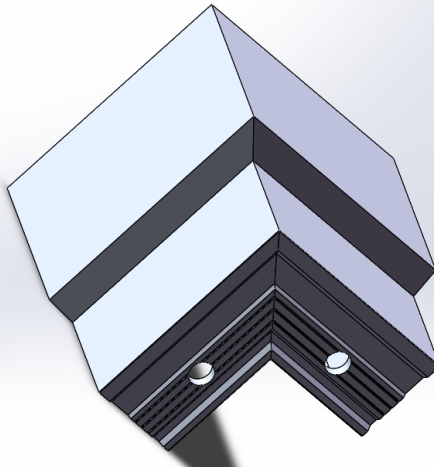
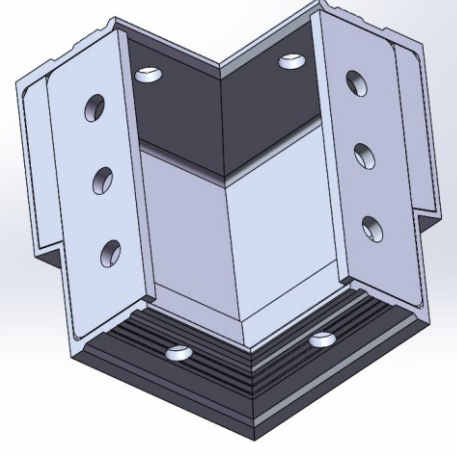

29	沉池R模板	150 PR X		
30	10X175系列 企口顶托	200D200 (10X175)		

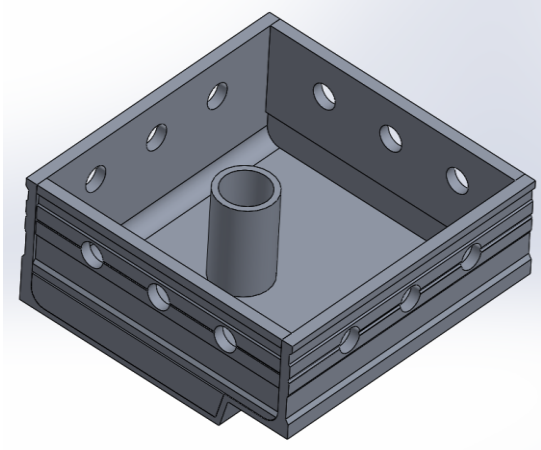

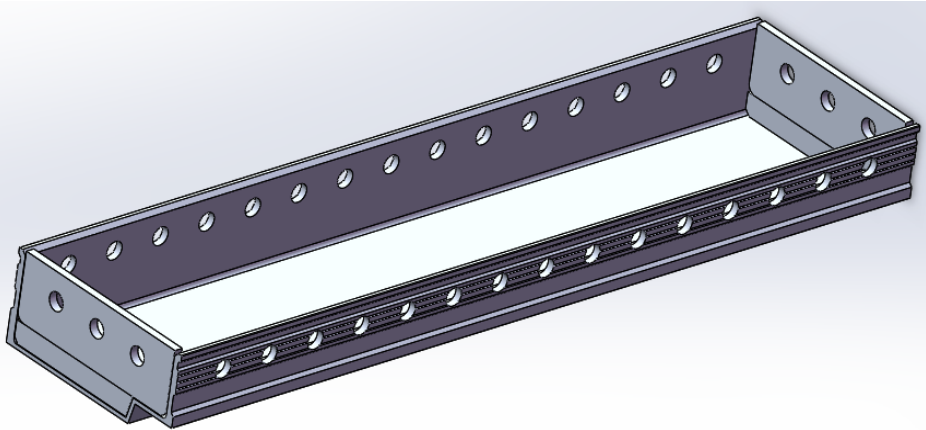
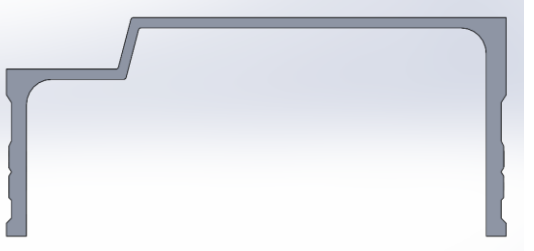
31	10X175系列 企口模板	200P L (10X175)		
32	10X175系列 企口转角顶托	300ZD300 (10X175)		

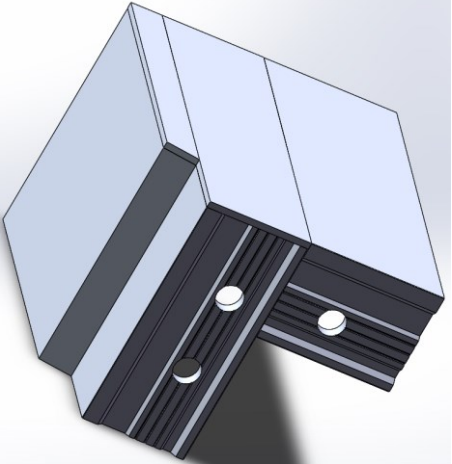
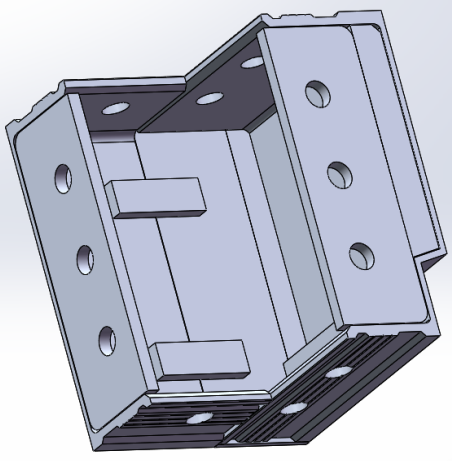
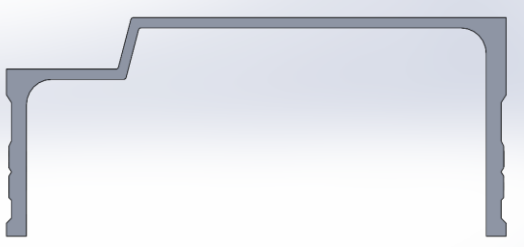
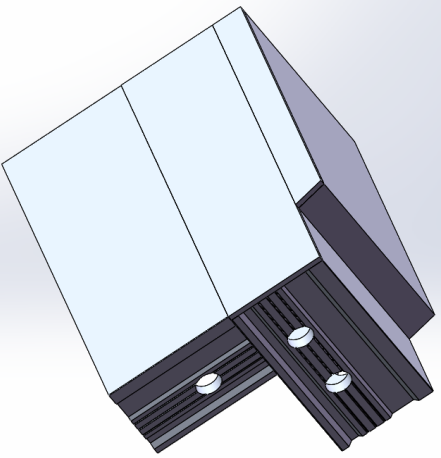
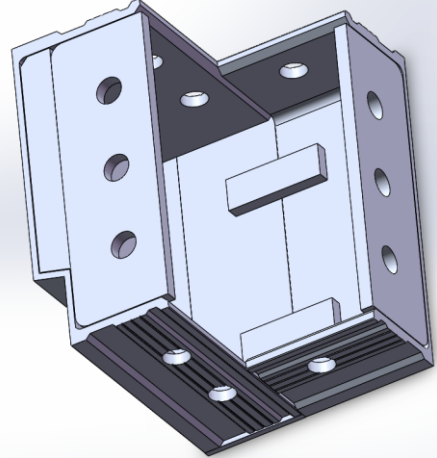

33	10X175系列 企口阴角	(L1) (L2) Y 200 LY(10X175)	 	
34	10X175系列 企口阴角	(L1) (L2) Y 200 RY(10X175)	 	

35	10X175系列 企口阴角	(L1) (L2) Y 200 YY(10X175)	 	
36	20X125系列 企口顶托	200D200 (20X12 5)		

37	20X125系列 企口模板	200P L (20X125)		
38	20X125系列 企口阴角	(L1) (L2) Y 200 LY (20X125)		

39	20X125系列 企口阴角	(L1) (L2) Y 200 RY(20X125)			
40	20X125系列 企口阴角	(L1) (L2) Y 200 YY(20X125)			

41	20X155系列 企口顶托	200D200 (20X155) 5)		
42	20X155系列 企口模板	200P L (20X155)		

43	20X155系列 企口阴角	(L1) (L2) Y 200 LY(20X155)			
44	20X155系列 企口阴角	(L1) (L2) Y 200 RY(20X155)			

45	20X155系列 企口阴角	(L1) (L2) Y 200 YY(20X155)	